

PaxLock Pro installatiehandleiding

Overzicht

Bij het installeren van een PaxLock Pro is het belangrijk om ervoor te zorgen dat de omgeving geschikt is voor het installeren en gebruik van de PaxLock Pro.

Deze installatiehandleiding behandelt de voorbereiding die vóór, tijdens en na de installatie moet worden uitgevoerd om de installatie correct uit te voeren en de levensduur van de PaxLock Pro te garanderen.

Deze installatiehandleiding behandelt ook enkele veelvoorkomende problemen die van invloed kunnen zijn op de prestaties en levensduur van de PaxLock Pro.

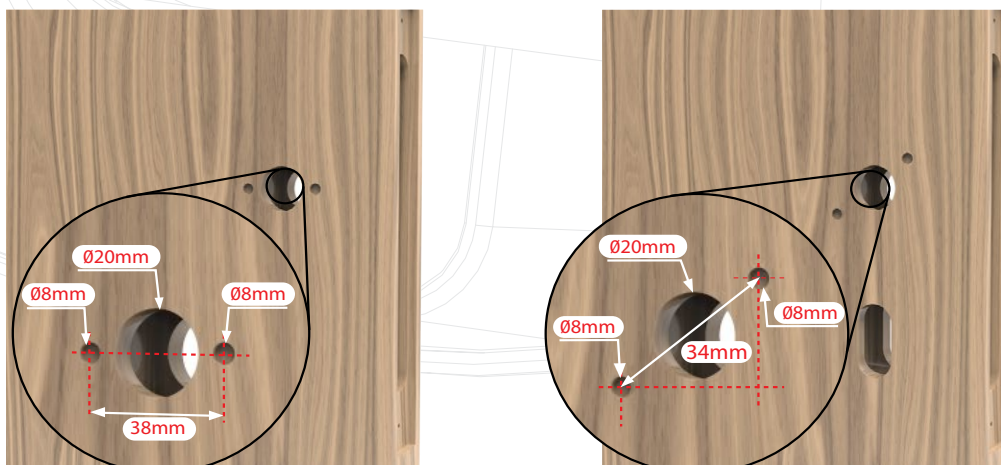
Controles voordat u de PaxLock Pro installeert

Voordat u de PaxLock Pro op de deur installeert, is het belangrijk om te controleren of de deur, slot, het kozijn en alle relevante onderdelen in goede staat verkeren. Dit is belangrijk om zowel de levensduur als de goede werking van de PaxLock Pro na installatie te garanderen.

Patentgaten

De PaxLock Pro is ontworpen om te werken met sloten die ofwel Europees (DIN 18251-1) of Scandinavisch profiel zijn, zoals weergegeven in afbeelding 1.

De patentgaten moeten een diameter van 8mm hebben en rondom het kruk gat moet een vrije ruimte van 20mm beschikbaar zijn. Tevens moet de kruk in het midden van het kruk gat zitten.



Afbeelding 1 - Europees profiel links & Scandinavisch profiel rechts

Slotkast

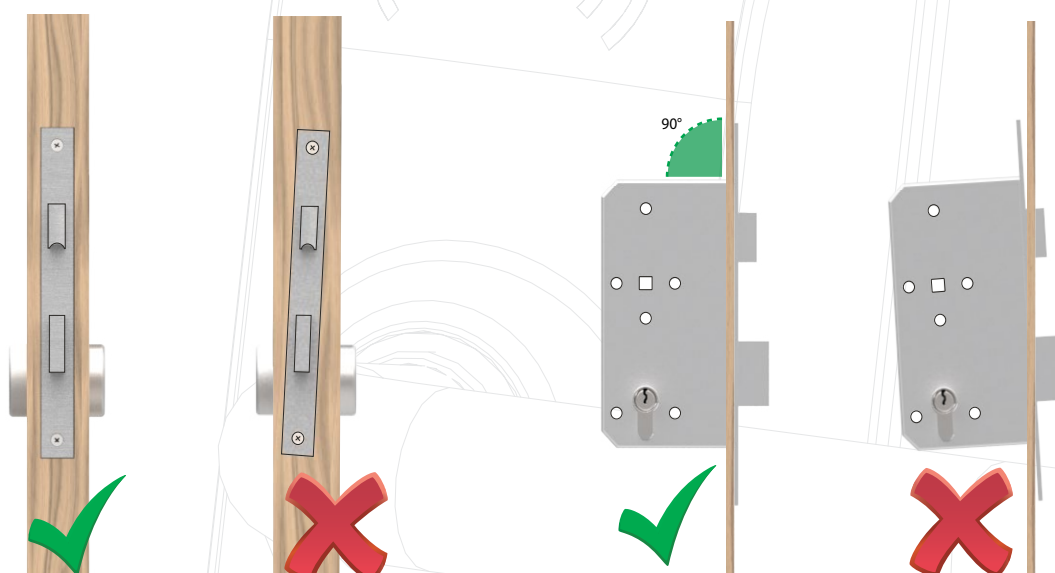
Het wordt aanbevolen dat de PaxLock Pro wordt geïnstalleerd met een nieuw slot om een goede werking van de PaxLock Pro te garanderen.

De slotkast dient aan de volgende specificaties te voldoen:

- DIN 18251-1 gecertificeerd
- Doornmaat groter dan $\geq 55\text{mm}$
- Minimale PC maat van $\geq 70\text{mm}$ voor Europese slotkasten (indien cilinder gebruikt wordt)
- Minimale PC maat van $\geq 105\text{mm}$ voor Scandinavische slotkasten (indien cilinder gebruikt wordt)
- Krukrotatie niet groter dan $\leq 45^\circ$

De slotkast moet zowel horizontaal als verticaal zijn uitgelijnd ten opzichte van de deur, zoals weergegeven in afbeelding 2.

Wij adviseren om altijd een slotcilinder te gebruiken zeker wanneer u de ruimte niet op een andere manier kunt betreden of wanneer het een deur betreft die in noodgevallen altijd geopend moet kunnen worden. Wanneer u een slotcilinder heeft kunt u in geval van nood altijd de deur openen.



Afbeelding 2

Deurkozijn

Zorg ervoor dat er een ruimte van 3 mm tussen de deurrand en het kozijn is. Dit zorgt voor een goede werking van de dagschootvergrendeling. Zie afbeelding 3.

Zorg ervoor dat de sponning van het kozijn minimaal 15mm van de PaxLock verwijderd is, dit om te voorkomen dat de PaxLock Pro het kozijn raakt wanneer de deur gesloten wordt.

Deur gebruik

De PaxLock Pro is geschikt voor deuren die minder frequent gebruikt worden; dit zijn deuren die gemiddeld 50 tot 75 keer per dag gebruikt worden. Indien een deur vaker gebruikt wordt adviseren wij om een deurcontroller met kaartlezer te gebruiken.



Afbeelding 3

Vloer

De afstand tussen de onderkant van de deur en de vloer moet voldoende zijn om de deur vrij te kunnen openen en sluiten zonder dat de deur de vloer raakt.

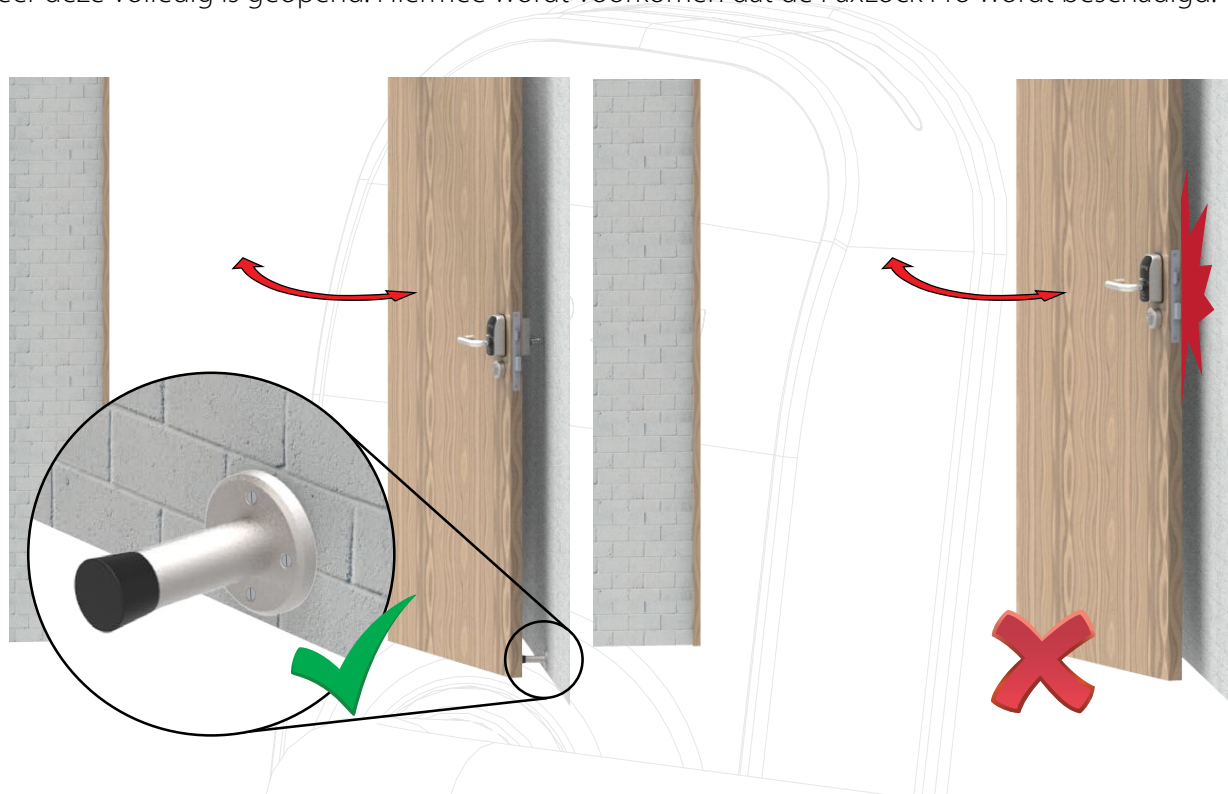


Deurdranger

Als een deurdranger wordt gebruikt, moet deze worden afgesteld om ervoor te zorgen dat de deur zonder klap dichtvalt, maar er geen grote kracht vereist is om de deur te openen.

Deurstop

Het gebruik van een deurstop wordt geadviseerd bij deuren die een aangrenzende muur kunnen raken wanneer deze volledig is geopend. Hiermee wordt voorkomen dat de PaxLock Pro wordt beschadigd.



Akoestische- en tocht afdichting

Als een deur een akoestische of tochtafdichting rond de buitenrand heeft, is het belangrijk dat de deur nog steeds gemakkelijk kan worden gesloten zonder onnodige druk op de vergrendeling en sluitplaat te zetten. Als dit niet het geval is, moet de sluitplaat mogelijk worden bijgesteld.

Metalen deur

De PaxLock Pro is geschikt voor installatie op metalen deuren, waarbij zowel de dikte van de deur als de slotkast binnen de specificaties vallen die op de PaxLock Pro datasheet staan. Voor een correcte werking moet het volgende worden gecontroleerd:

- Wanneer u de PaxLock Pro online gebruikt zorg ervoor dat de bridge binnen 15 meter van de PaxLock geplaatst wordt, het metaal kan ervoor zorgen dat het bereik verkleint wordt.
- De antirotatieschroef dient vervangen te worden voor een vergelijkbare M4 bolkop zelftapschroef die geschikt is voor metaal (wordt niet meegeleverd).

De juiste onderdelen bestellen

Wanneer u gecontroleerd heeft of de PaxLock Pro geschikt is voor uw locatie dient u de juiste producten te bestellen.

Er zijn 4 artikelnummers beschikbaar voor de PaxLock Pro. U kunt kiezen voor de externe of interne variant in zwart of wit.

Wanneer u kiest voor de externe variant is het belangrijk om te weten dat alleen de buitenzijde een IP certificering heeft; een PaxLock Pro kan nooit met beiden zijden buiten gemonteerd worden op bijvoorbeeld een hek of poort.

Deurdikte

Wanneer u op locatie bent noteer dan de diverse deurdiktes zodat u de juiste onderdelen kunt bestellen

- De PaxLock Pro kan standaard op deurdiktes van 40-44mm geïnstalleerd worden.
- Voordat u de PaxLock Pro monteert op deurdiktes van 35-37mm, dient u eerst de krukstift en de draadeindes af te zagen op de correcte lengte zoals beschreven op de boormal.
- Voor deurdiktes van 50-54mm en 57-62mm dient u de juiste deur kit mee te bestellen.

Afdekplaten

Indien u een lang deurbeslag vervangt voor een PaxLock Pro zijn er optionele afdekplaten beschikbaar om de montage gaten af te dichten.

De afdekplaten kunt u over de PaxLock Pro monteren en vastschroeven met de meegeleverde houtschroeven.

De juiste afdekplaat dient besteld te worden; dit is afhankelijk of uw slot een cilinder heeft en wat de PC maat van de slotkast is.

Zie ook: Afdekplaat schaaltekening paxton.info/3383

BS EN179 - Anti paniek slotkast voor gebruik op vluchtroutes

BS EN179 is een standaard voor slotkasten die gebruikt worden in noodsituaties waarbij personen bekend zijn met de nooduitgang en de hardware, waardoor het onwaarschijnlijk is dat zich een panieksituatie ontwikkelt. De deur dient met één handeling ontgrendelt te worden via een deurkruk of duw stang.



De PaxLock Pro is gecertificeerd volgens de BS EN179 norm, wat betekent dat het product geschikt is voor gebruik op nooduitgangen in gebieden waar het onwaarschijnlijk is dat er een panieksituatie ontwikkelt. De PaxLock Pro dient gebruikt te worden met de PaxLock Pro - Euro, EN179 kit om te voldoen aan de BS EN179 norm.

Om ervoor te zorgen dat uw deur voldoet aan de BS EN179 norm dient de PaxLock Pro gebruikt te worden met de PaxLock Pro - Euro, EN179 kit.

Artikelnummers: 901-015-NL PaxLock Pro – Euro, EN179 set

U vindt de BS EN179 certificering van de PaxLock Pro door de volgende link te openen: < paxton.info/3689 >

Brandwerende deuren

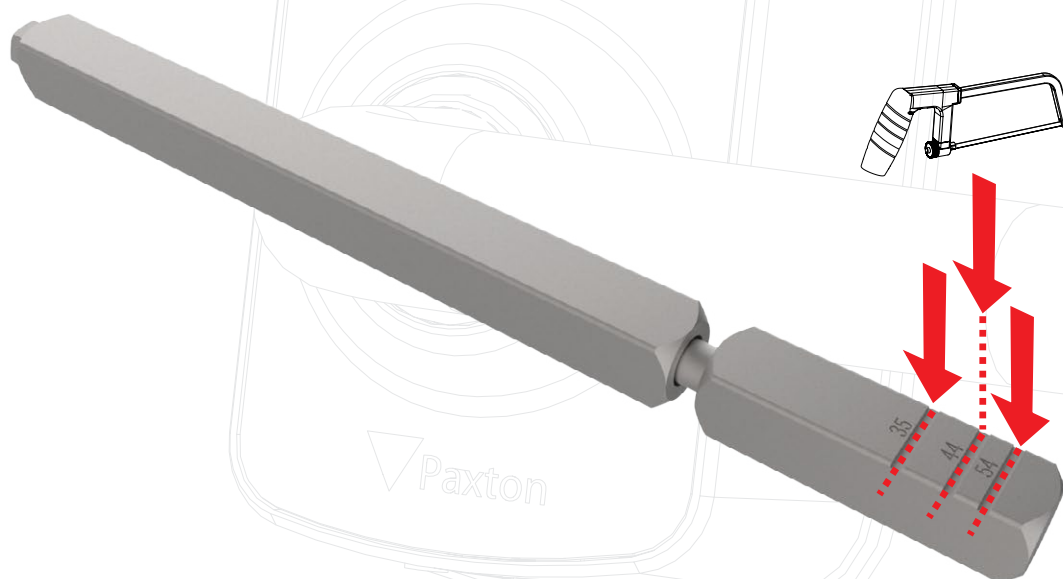
De PaxLock Pro is EN 1634-1 gecertificeerd voor FD30 en FD60 houten deuren. Alle het overig hang- en sluitwerk op de deur dient ook te voldoen aan deze certificering. Het gebruik van interdens brandvertragende strips wordt hierbij aangeraden door de slotkast fabrikanten.

Tijdens de installatie

EN179 set

De Union HD72 slotkast is zo ontworpen dat de voor- en achterzijde los van elkaar werken dit zorgt ervoor dat u de deur van binnenuit met één handeling kunt ontgrendelen. Voor deze reden dient u een gespleten krukstift te gebruiken, mogelijk dient u de krukstift af te zagen afhankelijk van de deurdikte.

Let op: Wij adviseren om een zaag met 24TPI (Teeth per inch) te gebruiken om de krukstift in te korten.



Let er tijdens installatie van de Union HD72 slotkast op dat de schroeven op het krukgat aan de binnenzijde gemonteerd worden. Deze schroeven zorgen ervoor dat u via de binnenzijde de deur met één handeling kunt openen.

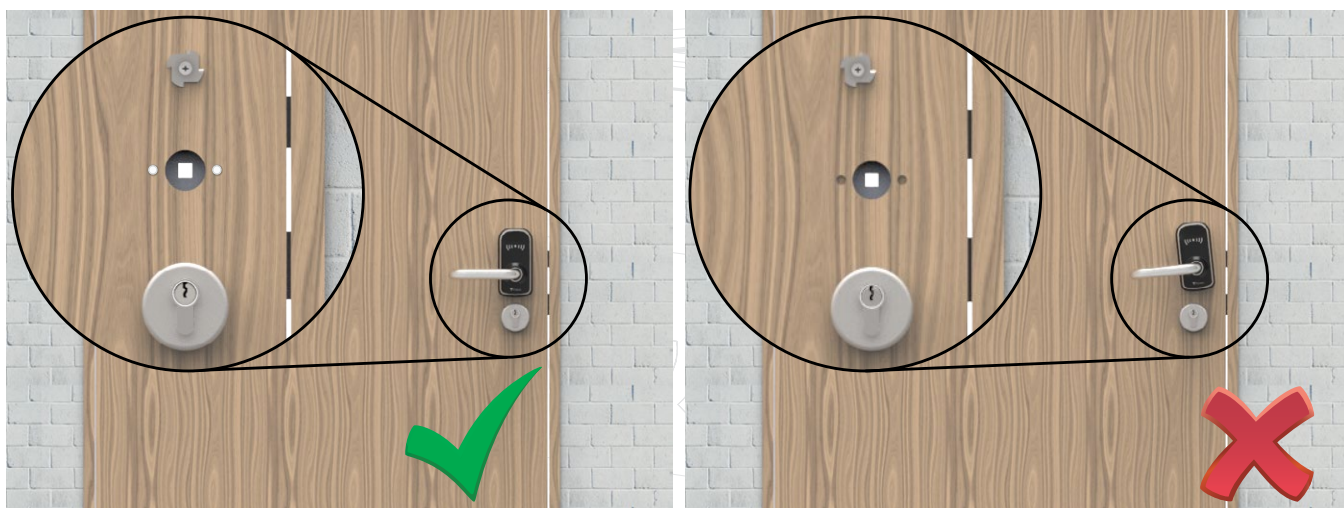
Verplaats de schroeven één voor één als deze aan de andere zijde van de slotkast gemonteerd moeten worden.

Let op: Als beide schroeven verwijderd worden kunt u ze niet meer vastschroeven

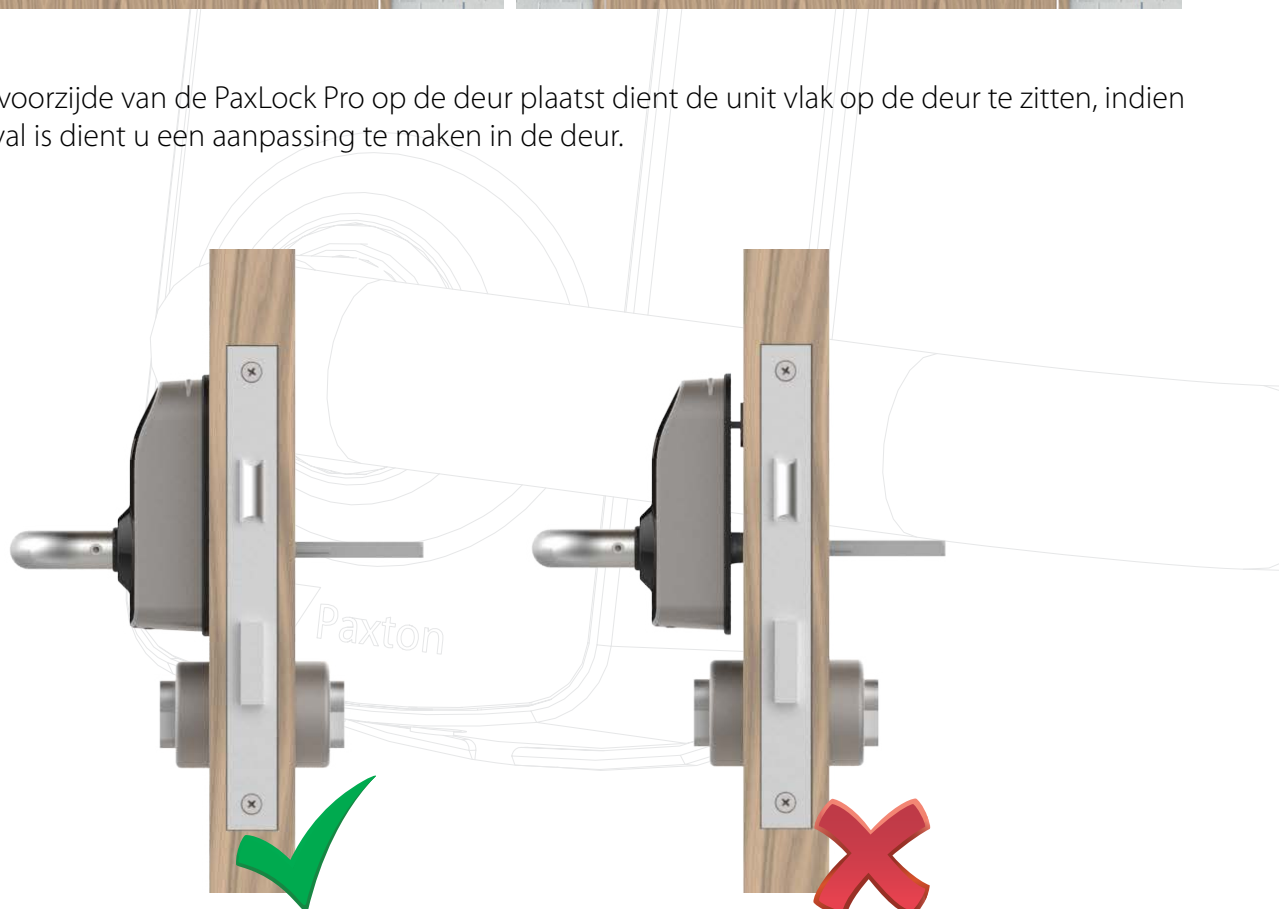
PaxLock Pro Installation

Het meegeleverde boorsjabloon dient gebruikt te worden om ervoor te zorgen dat de gaten op de juiste plaats afgetekend worden.

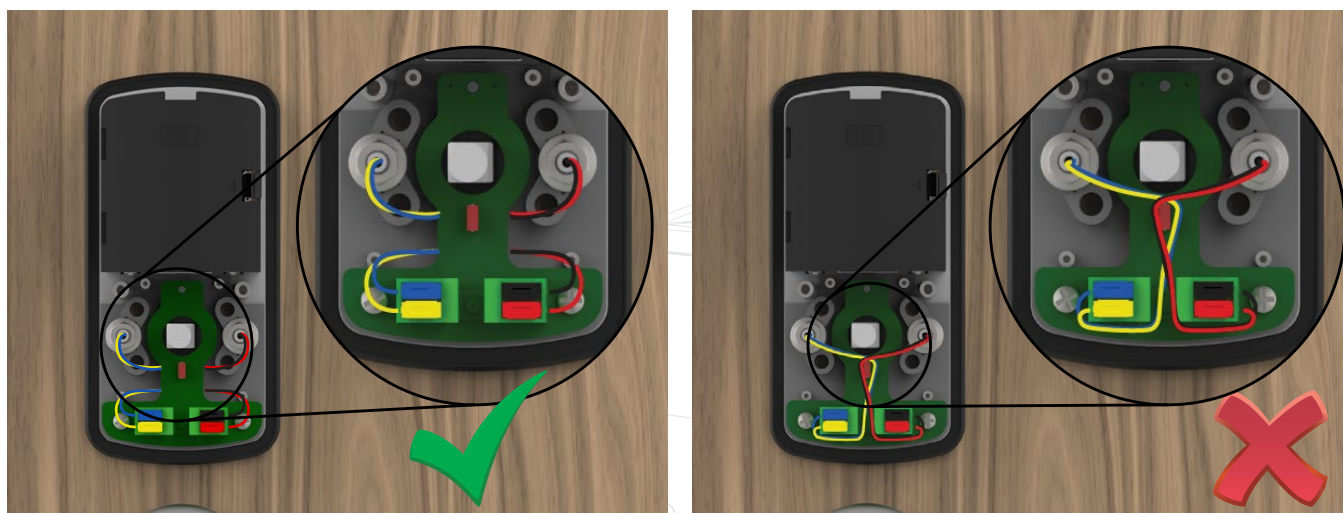
Monteer de anti rotatie schroef op de juiste plaats om ervoor te zorgen dat de PaxLock Pro recht op de deur geplaatst kan worden.



Wanneer u de voorzijde van de PaxLock Pro op de deur plaatst dient de unit vlak op de deur te zitten, indien dit niet het geval is dient u een aanpassing te maken in de deur.



Na het aansluiten van de stroom- en datadraden is het belangrijk om de kabels achter de printplaat in het midden van de PaxLock Pro te steken, zoals hieronder aangegeven.



Controle na de installatie

Wanneer de PaxLock Pro gemonteerd zit dient u een aantal controles uit te voeren om ervoor te zorgen dat de PaxLock Pro correct functioneert.

Wanneer de PaxLock Pro voor de eerste keer onder spanning gebracht wordt, zal deze in een ontgrendelde staat blijven zodat u het volgende kunt controleren.

1. Wordt de dagschoot volledig ingetrokken wanneer u de kruk bedient?
2. Gaat de deur soepel open zonder wrijving op het kozijn, sluitplaat of de vloer?
3. Bij het loslaten van de deurkruk keert de dagschoot volledig terug naar zijn originele positie?
4. Kan de deur soepel geopend worden?
5. Valt de dagschoot in de sluitplaat bij het sluiten van de deur?
6. Wanneer u de deur op slot draait via de cilinder gaat de nachtschoot soepel in de sluitplaat.

Indien u het bovenstaande gecontroleerd heeft kunt u de PaxLock Pro aanmelden op een Net2Air bridge of standalone programmeren. Indien een van de bovenstaande punten niet goed zijn kunt u hieronder advies vinden om het probleem op te lossen.

Opmerking: Omdat houten deuren kunnen uitzetten en krimpen adviseert Paxton om regelmatig de PaxLock Pro te controleren op de juiste montage op de deur. Controleer of de PaxLock Pro goed vast en recht gemonteerd zit en zorg ervoor dat de inbusbouten in de kruk goed aangedraaid zijn.

Vervangen van de batterijen

Vervangen van de batterijen van de PaxLock Pro:

1. Met een platte schroevendraaier wip voorzichtig het kapje aan de achterzijde van de PaxLock los.
2. Verwijder het kapje op de batterijhouder
3. Vervang de 4AA batterijen en plaats het kapje op de batterijhouder terug
4. Klik het afdekkapje terug op de achterzijde van het chassis

Troubleshooting

Om een goede werking van uw installatie te garanderen vindt u hieronder antwoorden op de meest voorkomende problemen.

Probleem	Advies
Slotkast	
De slotkast is versleten en is niet soepel te bedienen	U kunt een smeermiddel op siliconen basis gebruiken om de werking van de slotkast te verbeteren. Indien dit het probleem niet oplost adviseren wij een nieuwe slotkast te plaatsen. Een versleten of defecte slotkast kan permanente schade aan de PaxLock Pro aanrichten welke niet gedekt wordt door de garantie.
De dagschoot is niet helemaal ingetrokken wanneer ik de deurkruk bedien	De slotkast mag een krukrotatie hebben van maximaal 45° zodat de PaxLock Pro de dagschoot volledig kan intrekken. Indien de krukrotatie hoger is dient de slotkast vervangen te worden.
Wanneer de deur gesloten is valt de dagschoot niet in de sluitplaat	De positie van de sluitplaat dient aangepast te worden zodat het dagschoot in de sluitplaat valt wanneer de deur gesloten wordt. Wanneer dit niet het geval is zal de deur open blijven staan
De slotkast trekt de dagschoot niet ver genoeg in	Controleer of de afstand tussen de deur en het kozijn 3mm is. Indien dit niet het geval is kan dit schade aan de slotkast veroorzaken en kan de deur vergrendeld blijven.

PaxLock Pro	
De rand van de PaxLock Pro raakt het kozijn wanneer de deur geopend of gesloten wordt	Indien dit gebeurd is de doornmaat van de slotkast te klein waardoor de afstand tussen PaxLock en het kozijn te klein is. Wij adviseren om een slotkast met een doornmaat van minimaal 55mm te gebruiken. Indien het slot niet voldoet aan deze specificatie dient de slotkast vervangen te worden.
De PaxLock Pro zit niet vlak op de deur tijdens montage	De patentgaten dienen minimaal 8mm in diameter te zijn. Het kruk gat dient een diameter van minimaal 20 mm te hebben. Indien dit niet het geval is dient dit gecorrigeerd te worden.
De PaxLock Pro reageert niet wanneer ik een tag aanbiedt	Zorg ervoor dat de achterzijde van de PaxLock Pro gemonteerd zit
De kabels zijn afgesneden tijdens de montage van de achterzijde	Wanneer de deur niet dik genoeg is voor de draadeinden zal de achterzijde klemmen op de draadeinden waardoor de draden afgesneden worden. Bekijk de boormal voor de juiste lengte van krukstift en draadeinden.
Er zit speling op de deurkruk	Zorg ervoor dat de inbus schroefjes in de deurkruk vastgedraaid worden
Omgeving	
De deur schuurt tegen de vloer of het kozijn wanneer deze geopend wordt	De deur of het kozijn dient bijgeschaafd te worden zodat deze de vloer of het kozijn niet raakt.
De deurkruk komt tegen de muur wanneer deze geopend is	Het is belangrijk om een deurstop te plaatsen om te voorkomen dat de PaxLock Pro de muur raakt wanneer de deur geopend is. Indien er geen deurstop geplaatst is kan dit de PaxLock Pro beschadigen.
Tochtstrips die geplaatst worden na de installatie zorgen ervoor dat de deur lastig te sluiten is	Tochtstrips dienen in het kozijn geplaatst te worden om overmatige kracht op het dagschoot te voorkomen wanneer de deur gesloten is. De sluitplaat dient mogelijk verplaatst te worden.

Net2	
<p>Gebeurtenis: Deurkruk omlaag gehouden tijdens het aanbieden van een kaart of tag</p>	<p>Deze gebeurtenis wordt getoond wanneer de kruk van de PaxLock Pro naar beneden gehouden wordt wanneer er een pas aangeboden wordt.</p> <p>Bedien de kruk niet tijdens het aanbieden van een kaart of tag. Dit kan er mogelijk voor zorgen dat de deur niet opent.</p> <p>Wanneer u de kruk bedient tijdens het aanbieden van de kaart of tag zal de PaxLock Pro u waarschuwen van een onjuiste handeling en de rode LED 3 maal laten knipperen. Tevens zal de PaxLock Pro de deur niet open schakelen.</p>
<p>Gebeurtenis: Deurkruksensor beveiligde zijde niet herkent of Deurkruksensor onbeveiligde zijde niet herkent</p>	<p>Deze gebeurtenis wordt getoond wanneer de kruk van de PaxLock pro naar beneden gehouden wordt voor meer dan 30 seconden. Hoogstwaarschijnlijk heeft iemand de kruk te lang naar beneden gehouden of is er iets aan de kruk opgehangen.</p>

